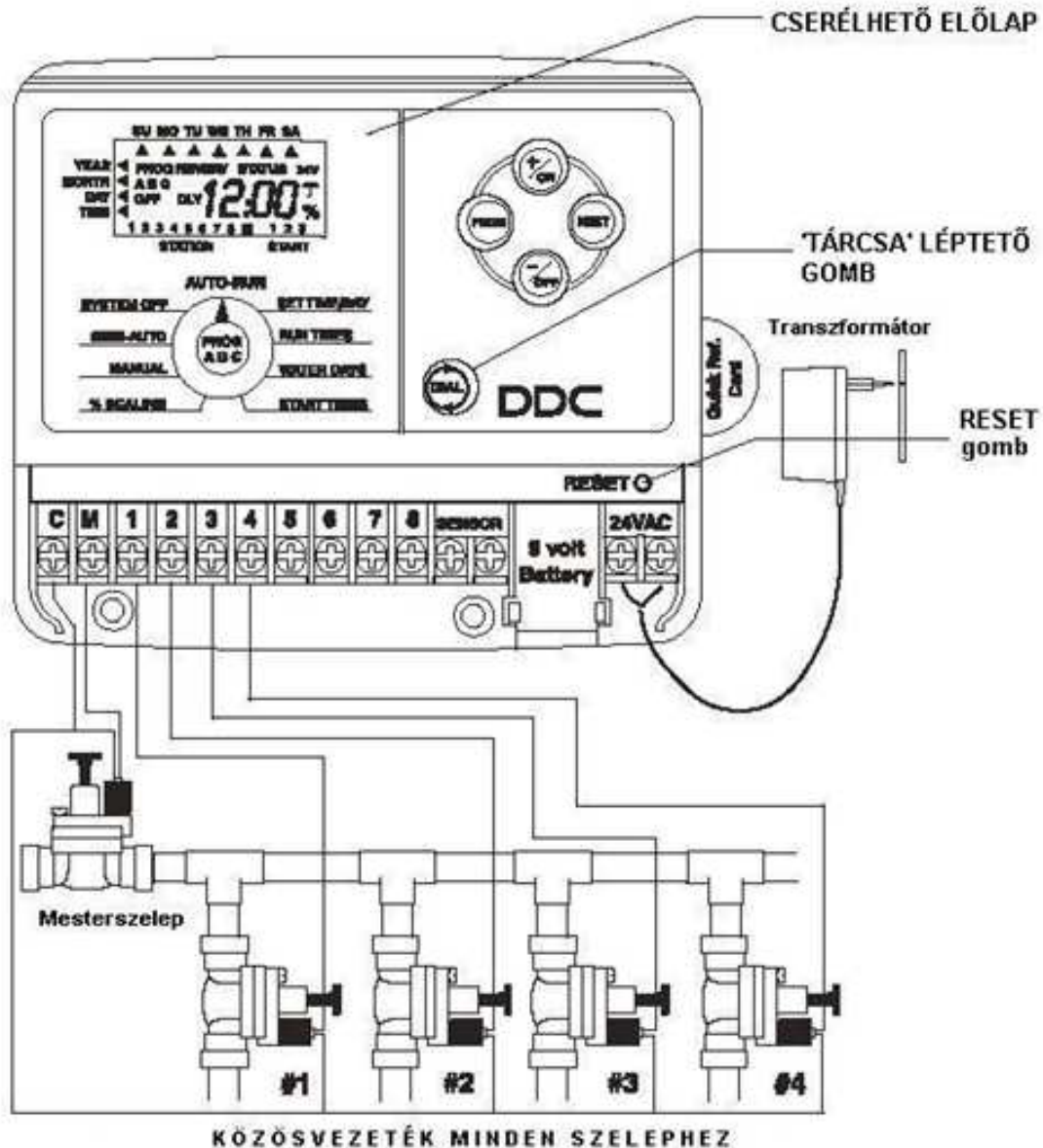


Szerelési és használati utasítás

Tartalomjegyzék

Felszerelési útmutató:	3
Az esőérzékelő bekötése:	4
Beállítás:	6
A pontos idő és nap beállítása ('SET TIME/DAY'):	6
Öntözési idők beállítása ('RUN TIME'):	6
Mester szelep/szivattyú modul funkció engedélyezése/tiltása:	6
Öntözési rendszeresség beállítása ('WATER DAYS'):	7
Öntözési időpont beállítása ('START TIMES'):	7
Szezonális (százalékos) módosítás ('% SCALLING'):	8
Öntözési program kikapcsolása:	8
Kézi öntözésindítás ('MANUAL'):	8
Előre beállított öntözési program kézi indítása ('SEMI-AUTO'):	8
A vezérlő lekapcsolása ('SYSTEM OFF'):	9
Öntözés késleltetése ('RAIN DELAY'):	9
Beállított program törlése ('PROGRAM ERASE'):	9
'AUTO RUN' pozíció (alapállapot):	9
Aktív, működő program leállítása:	10
A DDC™ vezérlő memóriája:	10
Áramellátási problémák jelzése:	10
Elektromos adatok:	10

Felszerelési útmutató:

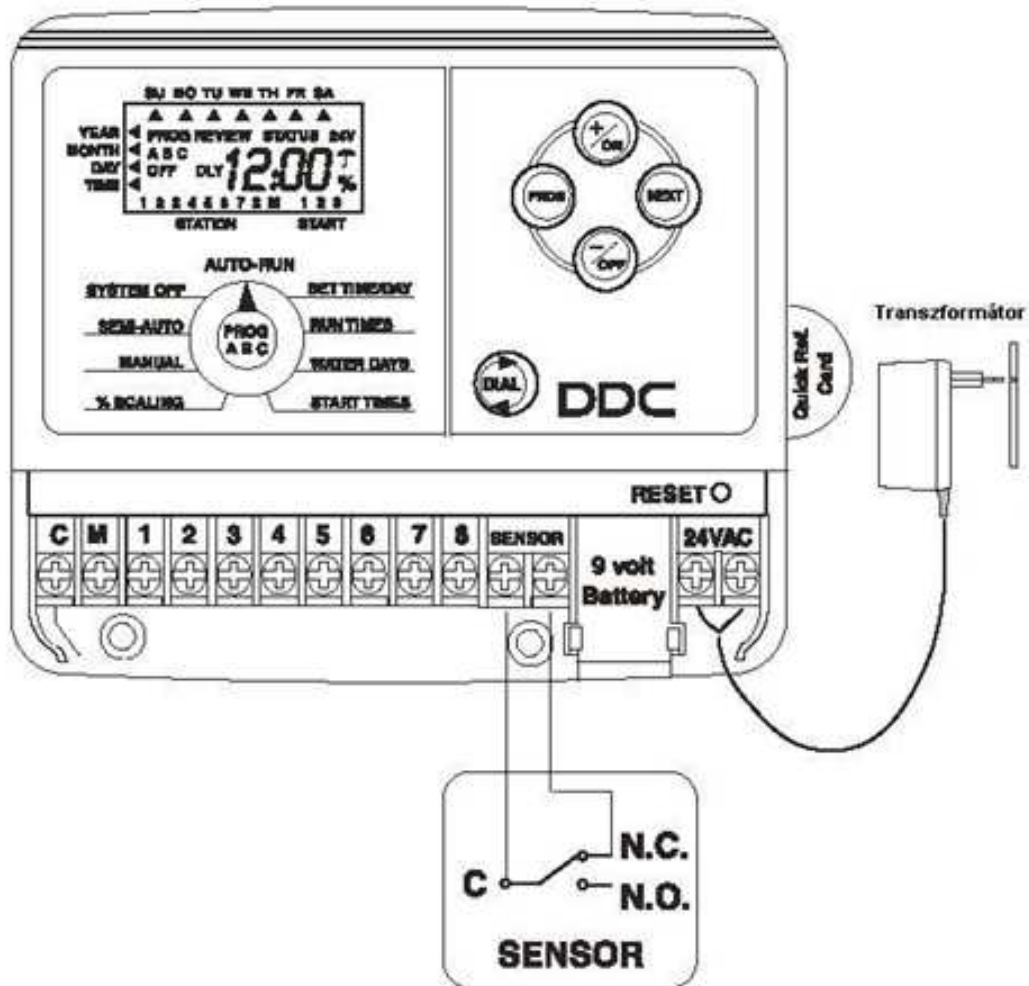


Távolítsa el a vezérlő alsó részén található fedelet. A vezérlőn található három rögzítési pont segítségével szerelje fel a vezérlőt a falra. Aze egyik rögzítési pont a vezérlő hátulján középen található, a másik két rögzítési pont az elektromos csatlakozók mellett. Kösse be a szelepek vezérlőkábeleit. Minden szeleptől az egyik vezetékét egy közös (Common 'C'-vel van jelölve) csatlakozási pontba kell bekötni, a szelep második vezetékét külön-külön a számozott zóna csatlakozási pontokba kell bekötni. A mesterszelep egyik vezetékét az előbbi C-vel jelölt közös csatlakozásipontba, a másik vezetékét az 'M'-mel jelölt pontba kell bekötni. Végül csatlakoztassa a transzformátor vezetékeit a 24 VAC-vel jelölt két pontba. Nem játszik szerepet, hogy melyik kábelt melyik csatlakozásba köti.

Csatlakoztasson egy 9V-os elemet a vezérlőhöz, ez látja el árammal a kijelzőt áramszünet esetén, illetve lehetővé teszi a vezérlő 'karosszékben történő' beprogramozását.

Megjegyzés: A transzformátort csak akkor csatlakoztassa az elektromos hálózathoz, ha minden kábelt megfelelően csatlakoztatott.

Az esőérzékelő bekötése:



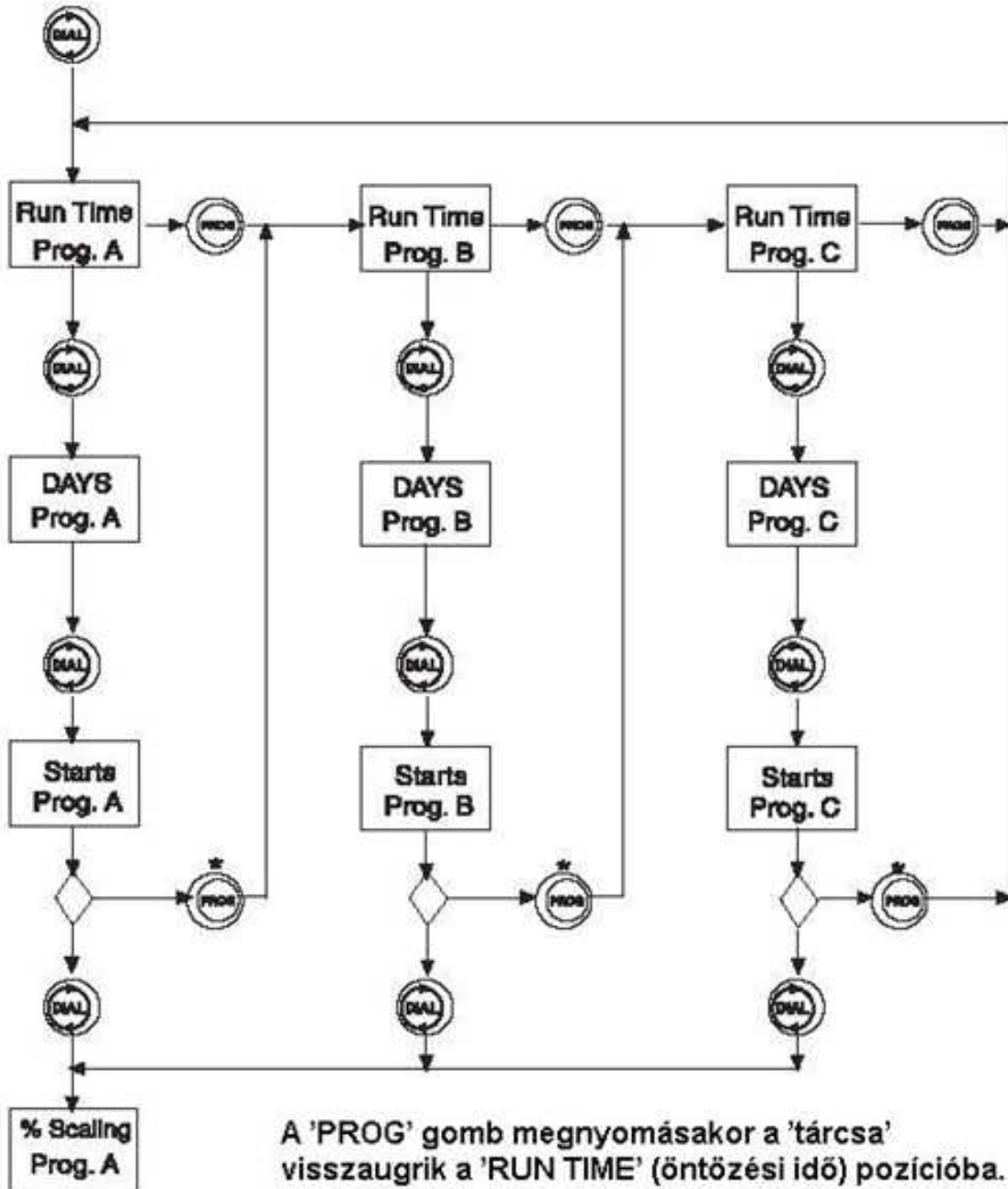
Az esőérzékelő bekötésekor távolítsa el a 'SENSOR' csatlakozóból az átkötővezetékét, majd kösse be a TORO RainSwitch esőkapcsoló két vastag vezetékét külön-külön a két csatlakozási pontba. Ha az esőérzékelő csapadékot érzékel, akkor a vezérlőnek jelzi, hogy az öntözést állítsa le. Amint az esőérzékelő kiszárad és visszaáll alapállapotba, a beállított öntözési program újra aktív lesz.

Amikor az öntözés az esőkapcsoló miatt szünettel, akkor a kijelzőn az 'OFF' felírat és a

 (esernyő) szimbólum látható.

Megjegyzés: Az esőérzékelő felszerelésekor és bekötésekor mindig kövesse figyelemmel az esőérzékelőhöz mellékelt leírást.

Az alábbi ábrán követhető az öntözési szempontból legfontosabb 3 paraméter (öntözési idő, öntözési napok, indítás időpontja) beállításának helyes sorrendje és a programok közötti választás módja.

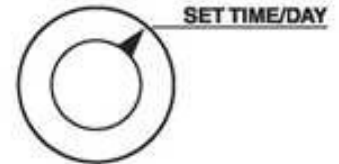


Beállítás:

A programozás megkezdése előtt ajánlott megnyomni a 'RESET' gombot a memória törléséhez. A 'RESET' gombot a vezérlő jobb szélén, a szélső két csatlakozó felett találja. Megnyomni például egy fogvájóval, vagy egy vékony hegyű tollal tudja.

A pontos idő és nap beállítása ('SET TIME/DAY'):

Nyomogassa a 'DIAL' gombot addig, amíg a 'tárcsa' a 'SET TIME/DAY' pozícióba nem áll.

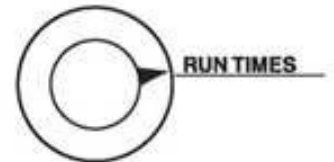


- Állítsa be a pontos időt
- Nyomja meg a 'NEXT' gombot
- A '+/ON' és a '-/OFF' gombokkal állítsa be az évszámot
- Nyomja meg a 'NEXT' gombot
- Állítsa be a hónapot a '+/ON' és a '-/OFF' gombokkal
- Nyomja meg a 'NEXT' gombot
- Állítsa be a hét napját
- Nyomja meg a 'NEXT' gombot
- A 'NEXT' gomb újbóli megnyomásával visszatér az első pontra, megváltoztathatja a pontos időt.

Megjegyzés: A '+/ON' és a '-/OFF' gombok nyomvatartásával a léptetés felgyorsítható. Nyomja meg a 'DIAL' gombot az öntözési idők beállításához.

Öntözési idők beállítása ('RUN TIME'):

Nyomogassa a 'DIAL' gombot addig, amíg a 'tárcsa' a 'RUN TIME' pozícióba áll.



A DDC vezérlőn 3 független program beállítására van lehetőség, amelyek A, B és C betűvel vannak jelölve. A kiválasztott program betűjele a 'tárcsa' közepén és a kijelzőn is látható.

Az 'A' program gyárilag be van állítva úgy, hogy reggel 4:00-kor minden zóna 5 percig működjön. Ez a program törölhető a 'PROGRAM ERASE' funkcióval. A törlés végrehajtásához lapozzon a 9. oldalra és folytassa az ott leírt lépésekkel.

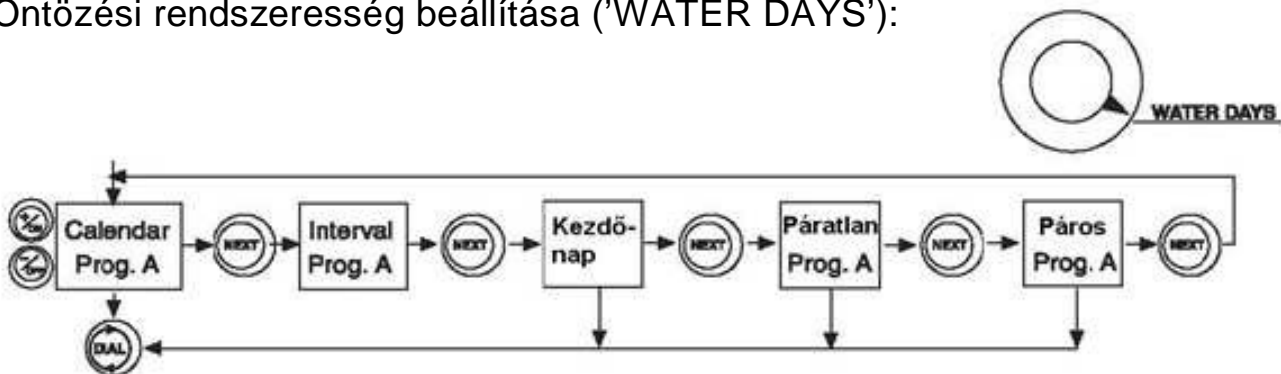
- A módosítani kívánt program kiválasztásához nyomogassa a 'PROG' gombot.
- A '+/ON' és a '-/OFF' gombokkal állítsa be kívánt öntözési időt. Az öntözési idő 1 perc és 4 óra között 1 perces lépésekben állítható.
- Nyomja meg a 'NEXT' gombot a következő zóna öntözési idejének beállításához.
- Ismétlje meg az előző két lépést, amíg minden zóna öntözési idejét be nem állította.

Mester szelep/szivattyú modul funkció engedélyezése/tiltása:

Az utolsó zóna után a MASTER VALVE funkció érhető el. A funkció engedélyezése és tiltása a '+/ON' és a '-/OFF' gombokkal állítható. A kijelzőn 'ON' (bekapcsolt) felirat látható engedélyezett állapotban, 'OFF' (kikapcsolt) felirat látható tiltott állapotban.

Megjegyzés: Egy korábban beállított zóna kikapcsolásához nyomja meg egyszerre a '+/ON' és a '-/OFF' gombokat néhány másodpercig, amíg a kijelzőn az 'OFF' (kikapcsolt) felirat nem látható.

Öntözési rendszeresség beállítása ('WATER DAYS'):



Nyomogass a 'DIAL' gombot addig, amíg a 'tárcsa' a 'WATER DAYS' pozícióba áll.

4 különböző lehetőség van az öntözési napok beállítására; A különböző lehetőségek között a 'NEXT' gomb nyomkodásával tud választani.

- CAL: Kiválaszthatja a hét napjait. Alapértelmezésként minden nap engedélyezett. Nyomja meg a '+/ON' gombot egy nap kiválasztásához, vagy a '-/OFF' gombot egy nap kihagyásához.

A hét napjainak rövidítése: SU — Vasárnap

MO — Hétfő

TU — Kedd

WE — Szerda

TH — Csütörtök

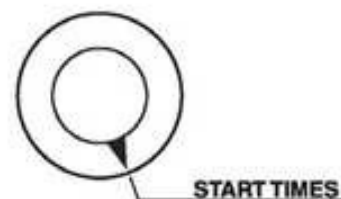
FR — Péntek

SA — Szombat

- Int: Kiválaszthatja, hogy hány naponta legyen öntözés és meghatározhatja a kezdőnapot. 1-7 napos intervallum állítható be. A '+/ON' és a '-/OFF' gombokkal állítsa be, hogy hány naponta öntözzön a vezérlő. nyomja meg a 'NEXT' gombot, majd válassza ki a kezdőnapot.
- Odd: Öntözés páratlan napokon (a hónap 31. napját kihagyja)
- En: Öntözés páros napokon

Öntözési időpont beállítása ('START TIMES'):

Nyomogassa a 'DIAL' gombot addig, amíg a 'tárcsa' a 'START TIMES' pozícióba áll.



3 indítási időpont beállítására van lehetőség programonként. A '+/ON' és a '-/OFF' gombokkal tudja beállítani az első öntözési időpontot.

Nyomja meg a 'NEXT' gombot, majd a '+/ON' és a '-/OFF' gombok segítségével állítsa be következő indítási időpontot. A 'NEXT' gomb újbóli megnyomásával lehetőség van a 3. időpont beállítására is.

Az öntözési időpontok beállítása után a 'PROG' gomb megnyomásával tudja a többi program beállításait módosítani. A 'PROG' gomb megnyomása után a 'tárcsa' automatikusan a 'RUN TIME' pozícióba áll vissza.

Megjegyzés1: A vezérlő figyeli a beállított öntözési időpontokat és működési időket, nem engedi, hogy egyszerre 2 vagy több szelep üzemeljen, így megelőzi a transzformátor túlterhelését.

Megjegyzés2: A beállított öntözési időpont törléséhez nyomja meg egyszerre a '+/ON' és a '-/OFF' gombokat, amíg a kijelzőn az 'OFF' felirat nem látható.

Szezonális (százalékos) módosítás ('% SCALLING'):

Ebben a pozícióban lehetőség van az öntözési idők százalékarányos módosítására 0%-tól 200%-ig 10%-os lépésekben. A különböző programok között a 'PROG' gomb megnyomásával lehet választani. Az értékek módosítása a '+/ON' és a '-/OFF' gombokkal lehetséges. A

'RUN TIME' pozícióban beállított öntözési idők a 100%-os beállításnak felelnek meg.



Öntözési program kikapcsolása:

Ha valamelyik programot le akarja kapcsolni, akkor módosítsa az öntözési időt 0%-ra. Visszakapcsoláshoz állítson be 0-tól eltérő értéket.

Kézi öntözésindítás ('MANUAL'):

Nyomogassa a 'DIAL' gombot addig, amíg a 'tárcsa' a 'MANUAL' pozícióba nem áll.

A 'MANUAL' mód lehetővé teszi egy, vagy több zóna egyszeri beállításokkal történő kézi öntözés indítását.

Egyedi öntözési idők állíthatók be minden egyes zónához. Abban az esetben, ha több zónát állított be,

akkor a zónák egymás után indulnak el. A '+/ON' és a '-/OFF' gombokkal lehet beállítani az egyes zónák öntözési idejét, a zónák között a 'NEXT' gombbal lehet választani. Az első beállított zóna elindításához nyomja meg a 'DIAL' gombot 3-szor. Ekkor a 'tárcsa' 'AUTO RUN' pozícióba kerül. Az öntözés leállításához ('AUTO RUN' pozícióban) meg kell nyomni a '-/OFF' gombot. Működés közben az éppen üzemelő zóna száma villog és a hátralévő öntözési idő látható a kijelzőn.



Előre beállított öntözési program kézi indítása ('SEMI-AUTO'):

Amikor a 'tárcsa' a 'SEMI-AUTO' pozícióban van, akkor egy előre beprogramozott öntözési program (A, B, vagy C) indítható el azonnal. Ez a funkció nincs hatással az előzőleg beállított öntözési időkre, csak a beállított paraméterekkel lefut egy öntözési program ciklus. A programok között a 'PROG' gombbal lehet választani, a

kijelzőn mindig látható a kiválasztott program betűjele. A 'NEXT' gombbal lehet léptetni a zónák között, a '+/ON' gombbal lehet az öntözési programot indítani. A kijelzőn látható az aktuálisan működő zóna száma, illetve az öntözésből hátralévő idő. A '-/OFF' gomb megnyomásával az öntözési idő leállítható.



Aktív, működő program leállítása:

Öntözés közben az aktív program leállításához állítsa a 'tárcsát' 'SEMI-AUTO' pozícióba (nyomogassa a 'DIAL' gombot addig, amíg a 'tárca' a 'SEMI-AUTO' pozícióba nem áll), majd nyomja meg a '-/OFF' gombot.

A DDC™ vezérlő memóriája:

A vezérlő egy beépített gombakkumulátort tartalmaz amely biztosítja a memóriának a program és a pontos idő megtartásához szükséges minimális elektromos energiát hosszan tartó áramszünet esetére.

Amennyiben a vezérlőt az adapter csatlakoztatása nélkül szeretné beprogramozni, úgy csatlakoztassa a 9V-os elemet. Az elem csatlakoztatása után bekapcsolódik a kijelző, valamint elérhetővé válnak a programozási funkciók.

Áramellátási problémák jelzése:

Amennyiben a hálózati áramellátás nem megfelelő, a kijelzőn a '24V' felirat villog. A felirat addig villog, míg az áramellátási probléma megszűnik, vagy a 9V-os elem le nem merül. A sötét kijelző azt jelenti, hogy nincs hálózati áramellátás és a 9V-os elem, amennyiben csatlakoztatva volt, lemerült.

Elektromos adatok:

Bemenő áram:

- 120V AC, 50/60 Hz (hálózati adapter, UL/CUL jóváhagyással)
- 230V AC, 50/60 Hz (hálózati adapter, CE jelzéssel)
- 240V AC, 50/60 Hz (hálózati adapter, SAA jóváhagyással)
- 60W (0,5 Amper) maximum

Kimenő teljesítmény:

- 24V AC, 50/60 Hz
- maximum 6VA (0,25A) zónánként
- 6VA (0,25A) szivattyú modul/mesterszelep kimenet
- 12VA (0,5A) összes terhelés

Öntözési programterv

3 független program

Dátum: _____

		'A' program	'B' program	'C' program
Zóna	Megjegyzés	Időtartam	Időtartam	Időtartam
1				
2				
3				
4				
5				
6				
7				
8				

	'A' program					'B' program					'C' program											
Napok	H	K	SZ	CS	P	SZ	V	H	K	SZ	CS	P	SZ	V	H	K	SZ	CS	P	SZ	V	
Rendszeresség					Odd		Even						Odd		Even					Odd		Even
1. indítás																						
2. indítás																						
3. indítás																						